



Фирменная презентация

Основные данные компании



Art of heating

- один из крупнейших производителей в своей сфере
- все наши продукты разработали конструкторы ЛАЦ
- ЛАЦ сервисная команда, поддерживающая заказчиков

25 000 м² для производства, хранения и управления

200 сотрудников

11 тысяч изготовленных печей на сегодняшний день

35 стран в которые предоставляем продукты

Фирменные события



Art of heating

1990 – основание компании

1993 – начало производства жаростойкого бетона

2008 – открыт филиал в Китае

2010 – сертификат качества ISO 9001:2009

Филиал



Art of heating



Руководство и офис в Райграде



Завод-изготовитель в Грушованах
под г.Брно



Завод-изготовитель в Грушованах
над Эвишовкой

Технология



Art of heating

Компания уже 24 года успешно занимается производством и продажей печей, сушилок и жаропрочного бетона для целого ряда технологического применения, например:

- производство и переработка керамики, фарфора и эмали
- производства и обработки стекла
- лабораторий / стоматология/, ювелирные изделия
- литейные заводы по обработке цветных металлов
- тепловой обработки стали, алюминия и его сплава, остальных металлов, пластмассы
- тепловой обработки пластмассы, резины, каучука и полиуретана
- закалки композитных материалов
- сушки сварочных электродов
- температурной стабилизации электронных компонентов
- тепловой обработки при поверхностных изменениях
- футеровки котлов на твёрдое топливо, каминных печей и топки
- промышленное использование жаростойкого бетона в различных отраслях

Общие сведения о продуктах



Art of heating

Основные сферы
деятельности:

Плавка и поддержка алюминия

Термическая обработка металлов

Низкотемпературное применение

Проекты под заказ

Дополнительное:

Лабораторные печи

Керамические печи

Реконструкция печей и сушилок

Тепловая переработка металла



Art of heating

Печи используют для различных видов тепловой переработки металла, например, закалки, отпуска, отжига, подогрева, искусственный процесс старения металлов, горячее соединение, тестирование шихты, просушки и других.

- печи закалочные
- печи закалочные с газонепроницаемой ретортой
- камерные печи
- камерные печи с газонепроницаемой ретортой и циркуляцией атмосферы
- камерные печи с циркуляцией атмосферы (горизонтальные/вертикальные)
- печи камерные с выдвижным подом
- печи камерные с циркуляцией атмосферы

- шахтные печи (тоже вариант с газонепроницаемой ретортой)
- ванны для закаливания (соляной/масляной, водяной)
- участок для закалки



Плавление и подогрев алюминия



Art of heating

Эти печи используются как для плавления или подогрева на различные сплавы по типу металла (олова, цинка, алюминия, серебра, золота, меди), стационарные или с возможностью последующего сложения и перелития плавки в контейнер переноса или переместительную печь подогрева.

- печи для плавки электрические стационарные РТ
- печи подогревательные электрические стационарные РТЕ МК II
- печи для плавки электрические опрокидные РТС
- печи для плавки газовые стационарные РТР
- печи для плавки газовые наклоняемые РТСП
- печи для плавки электрические транспортные РТТ
- индукционные плавильные печи I



Низкотемпературное использование



Art of heating

Печи, подходящие для высушивания, вулканизации, нагревания, закалки и сушки различных материалов в пластицированном, резиновом, автомобильном производстве и т. д.

- низкотемпературные печи и сушильные камеры S
- низкотемпературные печи и сушильные камеры с загрузочной тележкой SV
- низкотемпературные печи и сушильные камеры с выдвижным подом SVK



Универсальная цементационная и закалочная линия



Art of heating

- модульная конструкция
- простая манипуляция со садкой
- простое обслуживание линии
- Сокращение эксплуатационных расходов

- закалка
- цементация
- нитроцементация
- отжиг



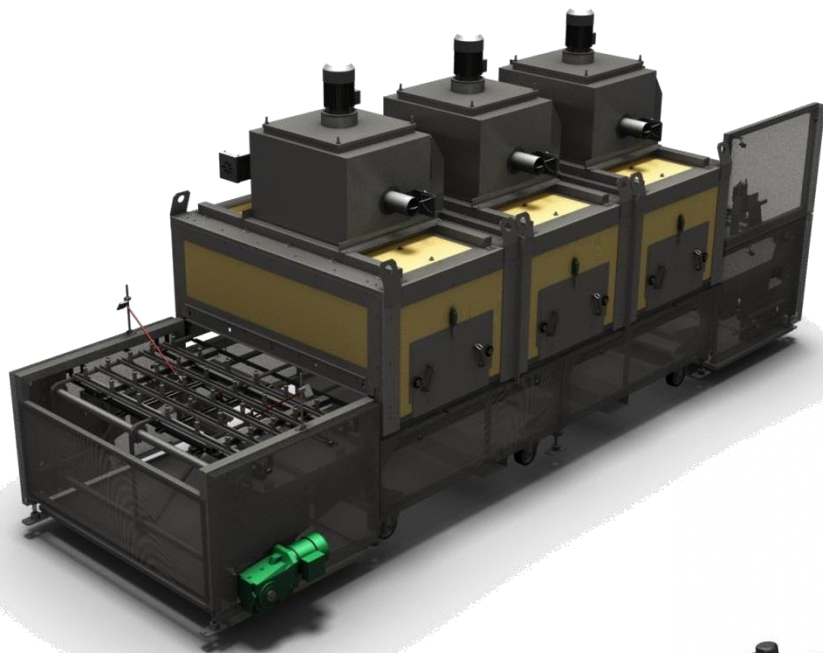
Проекты подзаказ



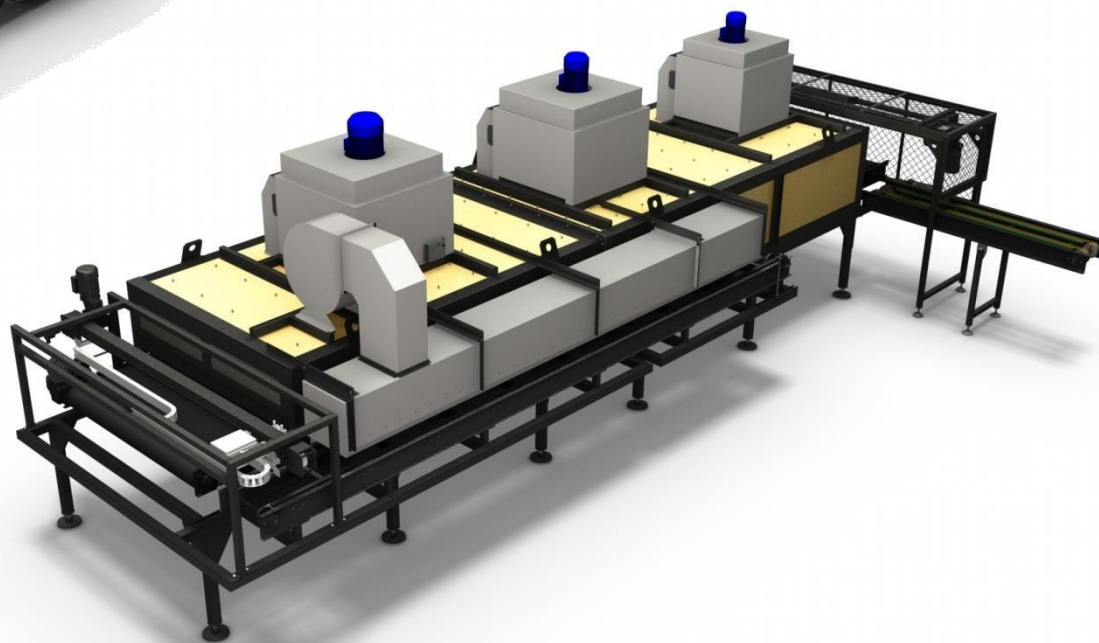
Art of heating

➤ Автомобильная промышленность

Нестандартная непрерывная сушилка
SP 3400/15 предназначена для сушки
покраски и подогрева стёкол автомобиля



Устройство АТУР SP 2200/15
предназначено для закалки частей
для автомобиля



Проекты подзаказ



Art of heating

➤ Автомобильная промышленность

Электрическая сушилка с подвесным конвейером
SV 19500/15 предназначена для томления стекла
автомобильных прожекторов



Устройство SV 28900/01 предназначено для
томления заднего комплекта автомобильных фар

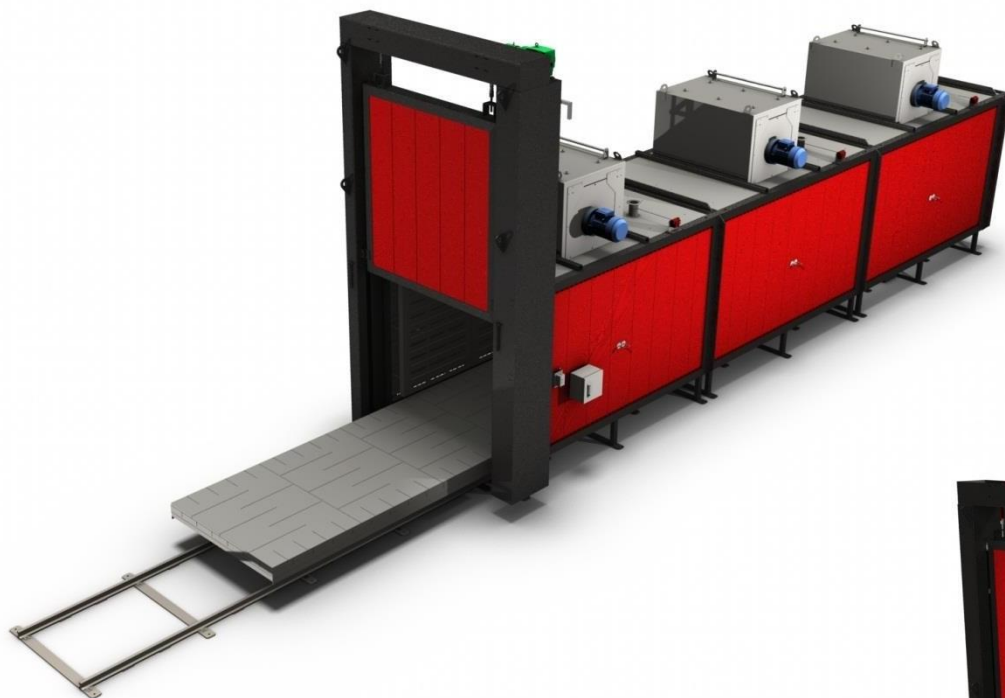


Проекты подзаказ



Art of heating

➤ Авиационная промышленность



Нестандартные камерные сушилки
с выдвижным подом SVK 14000/03
и VKNC 20600/05 с внутренней
циркуляцией атмосферы для
искусственного старения и отжига
алюминиевого профиля

Нестандартные камерные сушилки
SVK 50000/03 для старения алюминиевого
профиля после прессования



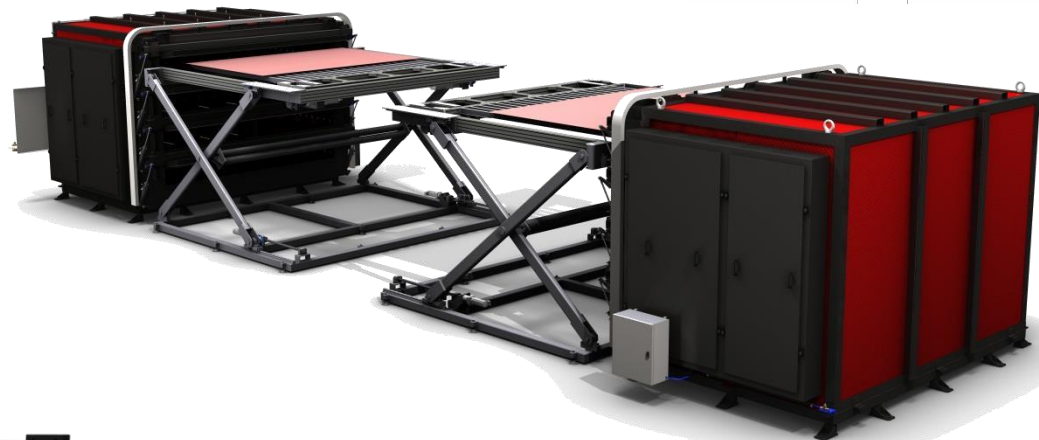
Проекты подзаказ



Art of heating

➤ Термообработка алюминия

Нестандартные камерные печи РК 9600/10 входят в состав линии тепловой обработки т.н. „Hot stamping“, который используется для подгрева и закалки штамповки



Нестандартные печи KNC/V 1000/65 с электрическим циркуляционным подогревом и совместным калием входит в состав линии для тепловой обработки алюминиевых отливок, использованных в космосе, на материке, в воде и на земле, прежде всего для авиационной и автомобильной промышленности, которая будет удовлетворять условия NADCAP. Наша фирма первая в Чехии, устройство которой исполняет эти условия

Проекты подзаказ

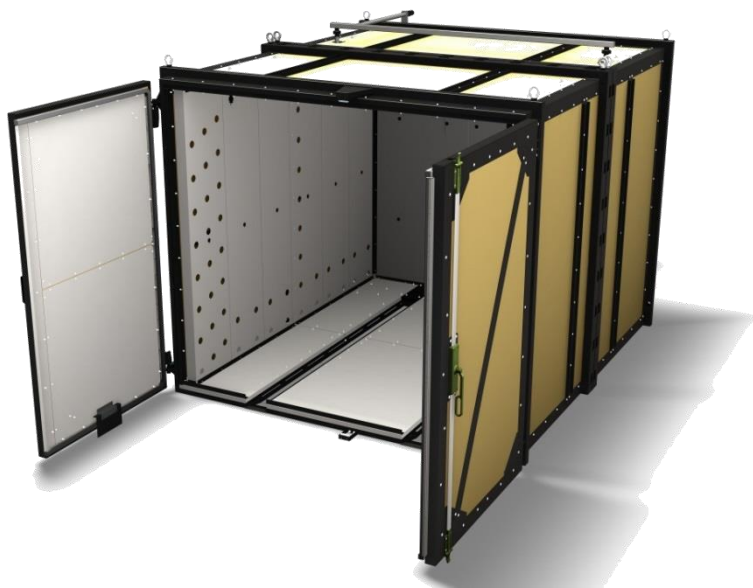


Art of heating

➤ Упрочнение

Нестандартная сушильная камера SV 11900/25

предназначена для отверждения композиционных частей для автобусов и железнодорожных вагонов



Нестандартная проходная сушилка SP540/13

входит в состав рабочего места,
предназначенная к отверждению эпоксид,
которым залита обмотка статора ротора
сервопривода



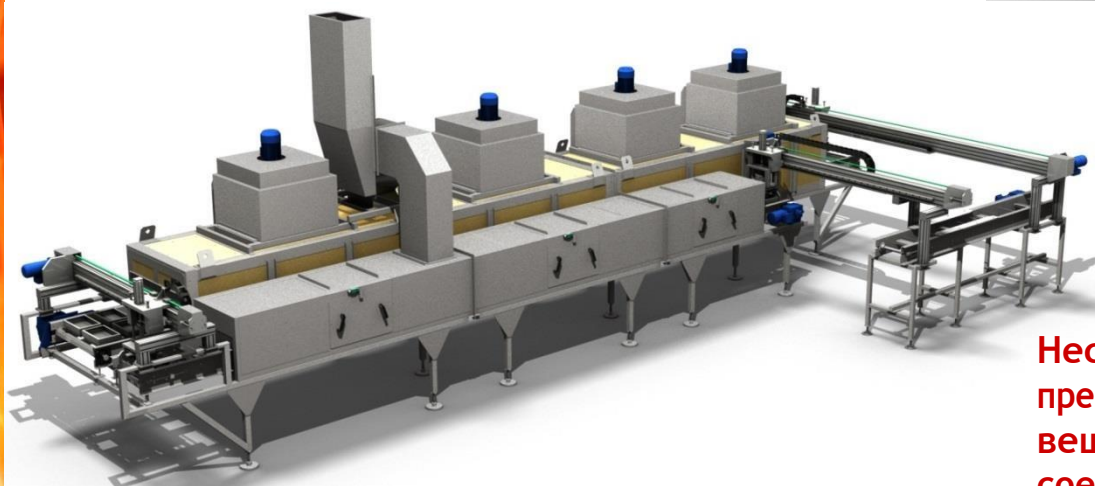
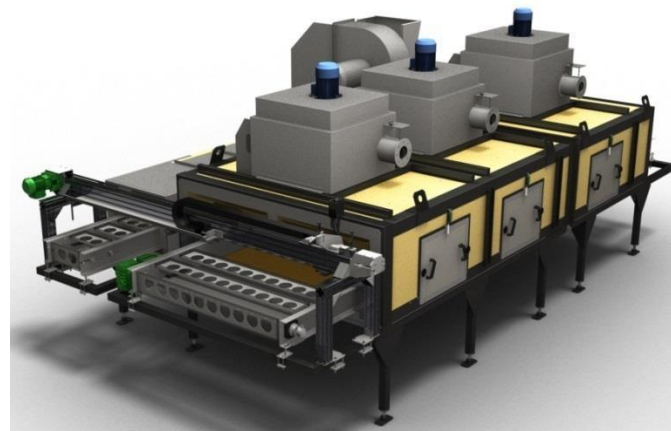
Индивидуальные проекты



Art of heating

➤ Тепловая обработка

Нестандартная сушилка SP 3900/02 применяется для тепловой переработки графического слоя на край поршней после графитизации



Нестандартная сушилка SP 1200/15 предназначена для отверждения заливочного вещества в сенсорах для автомобилей и соединена с автоматическим заливочным центром

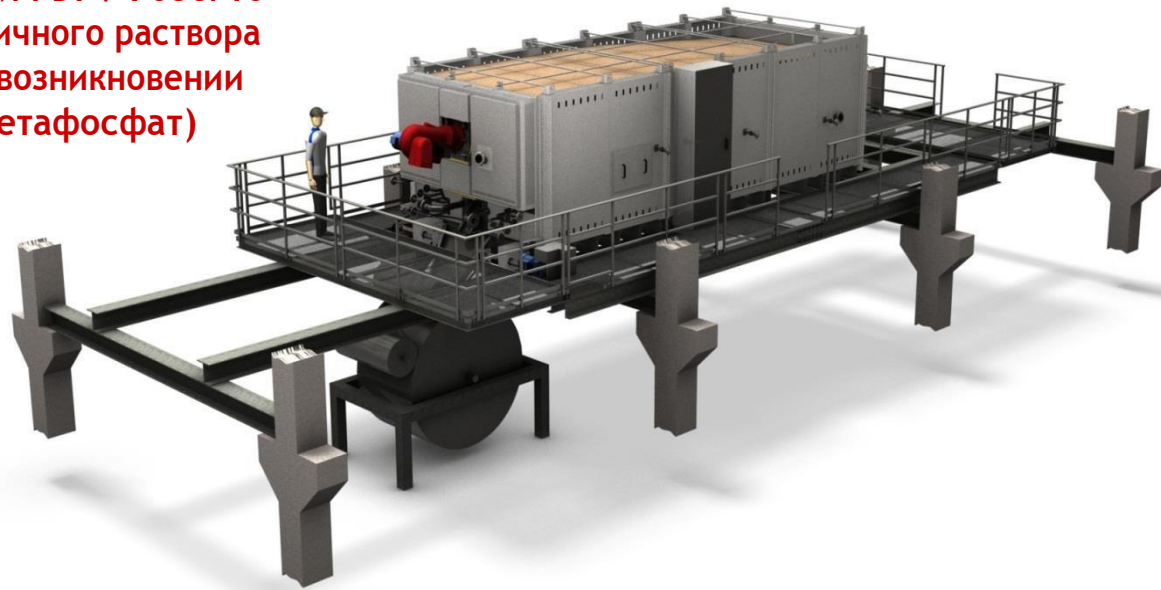
Индивидуальные проекты



Art of heating

➤ Тепловая обработка

Газовая дегидрационная печь с ванной PDPV 7635/10 предназначена к дегидрированию первичного раствора кислоты фосфат натрия (NaH_2PO_4) при возникновении расплава полифосфат натрия (гексаметафосфат)



Проходная сушилка АТУР SP 5200/02 к отверждению фотоэлектрических панелей

Индивидуальный проект



Art of heating

- Низкотемпературное применение



Нестандартная проходная печь
на переработку каолина

SP 76800/25



Спасибо за внимание!

Контактные данные ООО «Корунд»:

Олег Маланин - Ведущий специалист направления
"Тигли и жеребейки", производства компании
Aug.Gundlach (Mars-tiegel; Karl Schmidt chaplets).
Тел.: (8412) 49-60-10 (206); +7 (964) 876-12-78,
omalanin@koround.ru.

Капитуров Роман – специалист
технологического отдела
Тел.: (8412) 49-60-10, +7 (927) 095-97-40,
rkapiturov@koround.ru.

Průmyslové pece a sušárny – žarobetonové tvarovky | Industrial furnaces and dryers – refractory castable shapes



LAC, s. r. o.
Štefánikova 116
664 61 Rajhrad
Česká republika

tel.: +420 547 230 016
fax: +420 547 230 212
www.lac.cz